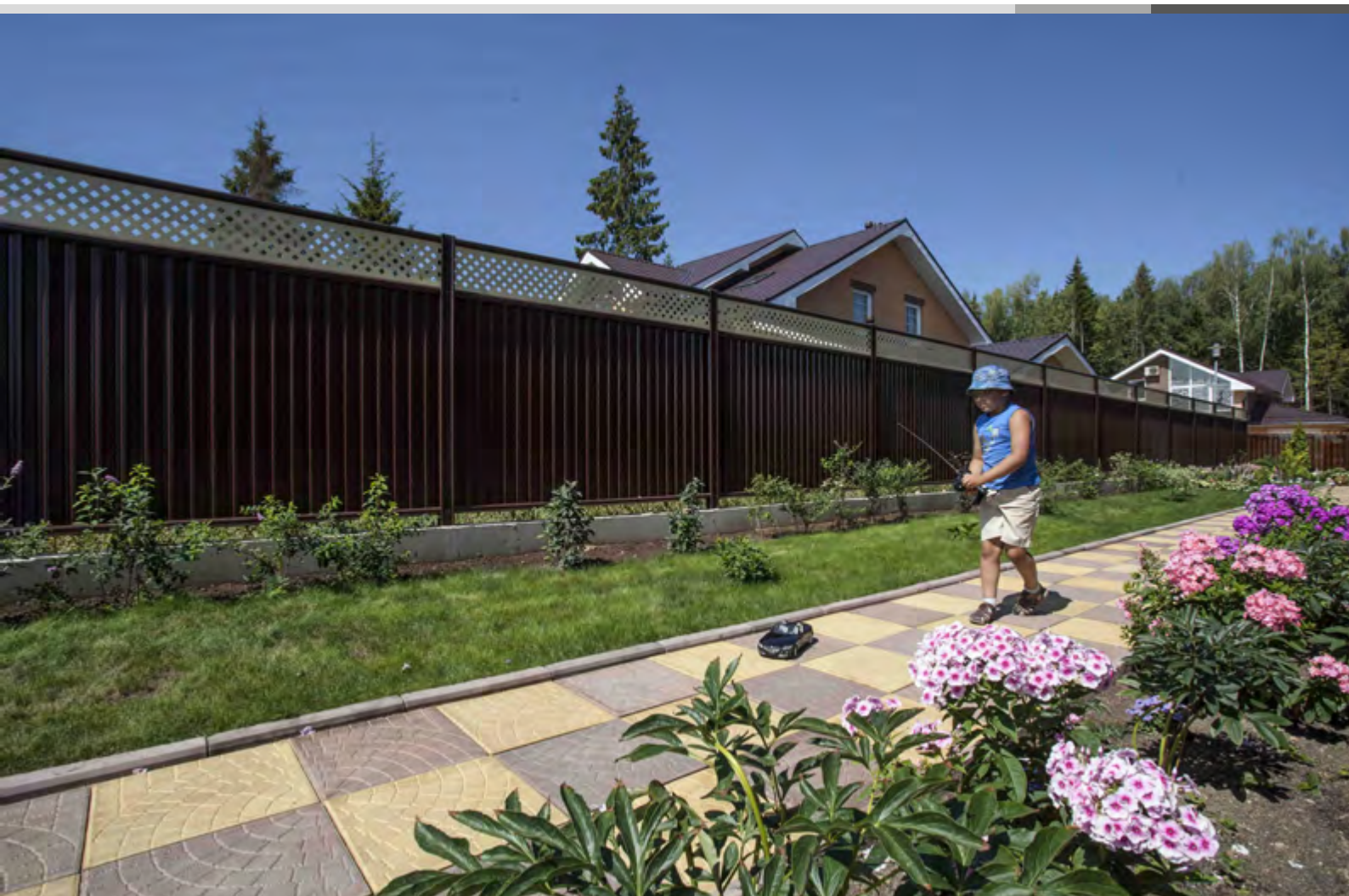


**GRAND LINE<sup>®</sup>**

# КАТАЛОГ МОДУЛЬНЫХ ОГРАЖДЕНИЙ



<b>3</b>	Производство
<b>4</b>	Качество
<b>5</b>	<b>Ограждение Премиум Плюс</b>
<b>7</b>	Варианты ограждения, комплектация
<b>8</b>	Калитки и ворота Премиум Плюс
<b>9</b>	Конструкторские решения
<b>11</b>	<b>Ограждение Премиум</b>
<b>13</b>	Варианты ограждения, комплектация
<b>14</b>	Калитки и ворота Премиум
<b>15</b>	Конструкторские решения
<b>17</b>	<b>Ограждения Стандарт</b>
<b>19</b>	Варианты ограждения, комплектация
<b>20</b>	Конструкторские решения
<b>21</b>	<b>Ограждения Эконом</b>
<b>23</b>	Варианты ограждения, комплектация
<b>24</b>	Калитки и ворота Эконом
<b>25</b>	Конструкторские решения
<b>27</b>	<b>Карта Ветровых Районов</b>

# Производство

Компания Grand Line® - современное предприятие, объединяющее на своих производственных площадках изготовление полного комплекса материалов для строительства и внешней отделки жилых и промышленных объектов. Ассортимент продукции Grand Line® ежегодно растет.

## На данный момент под торговой маркой Grand Line® выпускаются:

- ⇒ металлочерепица
- ⇒ профнастил
- ⇒ металлосайдинг
- ⇒ фальцевая кровля
- ⇒ виниловый сайдинг
- ⇒ виниловые софиты
- ⇒ водосточные системы
- ⇒ панельные ограждения
- ⇒ модульные ограждения
- ⇒ профиль для монтажа гипсокартона
- ⇒ элементы безопасности кровли
- ⇒ металлический штакетник

В 2012 году был введен в эксплуатацию завод по производству ограждений в технопарке Ворсино в Калужской области.

Современное оборудование, высококачественное сырье, квалифицированные специалисты - все это позволяет ограждениям Grand Line® находиться на лидирующих позициях по объемам продаж.

Завод Grand Line сертифицирован по системе менеджмента качества ISO 9001-2015.



Панельные ограждения Grand Line® являются одним из самых распространенных видов ограждений при обустройстве территорий жилых и промышленных объектов.

Производство панельных ограждений Grand Line® - это высокотехнологичный процесс, включающий в себя:

- ⇒ контактную сварку проволоки на высокоскоростных автоматических сеткосварочных линиях
- ⇒ штамповку элементов
- ⇒ профилировку рулонной стали
- ⇒ нанесение полимерного покрытия с применением высокотехнологичной подготовки поверхности

Здесь и далее по тексту: 1-Гранд Лайн





# Качество, уверенность, долговечность

**GRAND LINE®**

Модульные ограждения Grand Line® - современные заборы из профилированного листа для частного коттеджного строительства. Ограждения изготавливаются из холоднокатанной горячеоцинкованной стали с полимерным покрытием, что позволяет эксплуатировать их до 20 лет. Модульные ограждения Grand Line® охватывают ценовые категории от эконом до премиум класса, что позволяет удовлетворять запросы широкого круга покупателей.



На модульные ограждения Grand Line® с полимерным покрытием распространяется фирменная письменная гарантия: 10 лет на сохранность внешнего вида и 20 лет на технические характеристики.



В качестве защитно-адгезионного слоя под полимерное покрытие используется OXSILAN®. Данное нано-покрытие широко используется в автомобильной промышленности и делает модульные ограждения Grand Line® в 3 раза более устойчивыми к коррозии по сравнению с ограждениями других производителей.



Все элементы ограждений Grand Line® производятся из горячеоцинкованной стали, изготовленной в соответствии с ГОСТ 52146 и ГОСТ 52246.

Гарантией качества ограждений Grand Line® является полный цикл производства всех элементов и постоянный контроль качества на всех этапах.



Модульные ограждения Grand Line® не требуют послемонтажного обслуживания.

Модульные ограждения Grand Line® доступны для самостоятельного монтажа. Для этого мы разработали инструкцию по монтажу, а также сняли видеофильм о монтаже всех видов ограждений.



Ограждения «Премиум» и «Премиум Плюс» одинаково эстетичны с двух сторон за счет своей геометрии и использования при производстве стали с двусторонним полимерным покрытием. Такие заборы послужат отличным разделителем территории между соседними участками.

Подобрав необходимую высоту, тип ограждения и его цвет, Вы сможете создать более 30 вариантов различных ограждений.





# ОГРАЖДЕНИЯ ПРЕМИУМ ПЛЮС

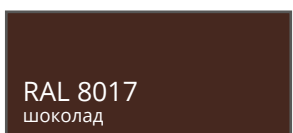
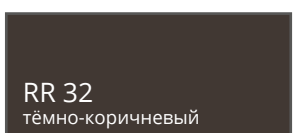
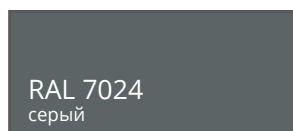
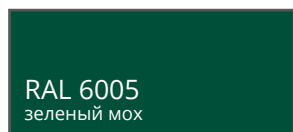
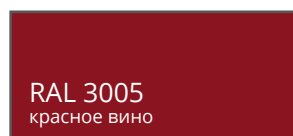
**GRAND LINE**<sup>®</sup>



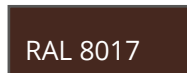
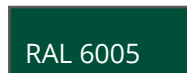
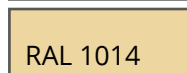
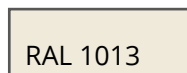
# Ограждение Премиум Плюс



Всегда в наличии на складе



Цвета основных элементов



Цвета декоративного полотна

## Эстетика.

Ограждения Премиум Плюс имеют симметричный и красивый вид с двух сторон. Декоративное полотно придаёт ограждению эффектный внешний вид. Полотно устанавливается сверху, и благодаря ромбовидным отверстиям ограждение перестаёт быть сплошным забором и становится визуально более лёгким.

## Простой монтаж.

Для монтажа ограждения Премиум Плюс не требуются специальные инструменты и дополнительные навыки. Ограждение собирается при помощи шуруповёрта и саморезов с EPDM резиновым уплотнителем.

## Долговечность.

Элементы ограждения выполнены из горячеоцинкованной холоднокатаной стали толщиной от 0,5 до 1,4 мм.



# Ограждение Премиум Плюс

## Варианты ограждения:

Высота ограждения: 2,0 или 2,4 м  
Ширина секции: 2,5 м

### Комплектация:

#### 1. Панель Премиум

- ширина: 860 мм
- высота: 1600 или 1970 мм
- 3 шт на секцию

#### 2. Декоративное полотно

- ширина: 2500 мм
- высота: 360 мм
- 1 шт на секцию

#### 3. Направляющие

- длина: 2500 мм
- профиль: 60x20 мм
- 3 шт на секцию

#### 4. Стойки

- длина: 2500 или 3000 мм
- профиль: 84x48 мм
- 2 шт на секцию

#### 5. Столбы с заглушками (при необходимости)

- длина: 2000, 2500, 3000 или 4000 мм
- профиль: 62x55 или 90x55 мм
- 1 шт на секцию

#### 6. Крышки стоек

- крышка универсальная – на каждую пару стоек
- крышка – на каждую непарную стойку

#### 7. Саморезы

- 5,5x19 мм – 50 шт на секцию
- 4,8x35 мм – 5 шт на секцию

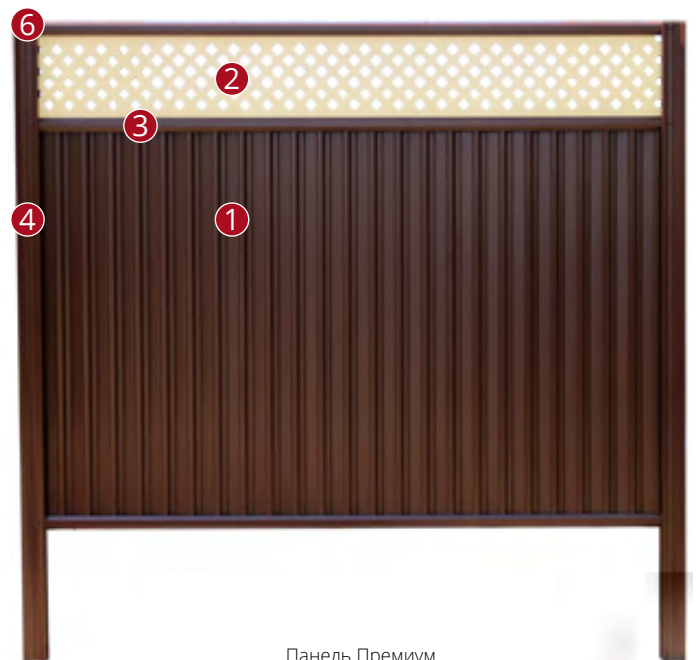
Столбы применяются для прохода поворотов ограждения, а также для дополнительной жёсткости и надёжности ограждения местности с сильными ветрами.

### **Внимание!** (карта ветровых районов на стр.27)

Ограждения высотой 2,0 метра без столба между стойками предназначены для установки в I и II ветровых районах РФ с типом местности «В» и «С».

Ограждения высотой 2,0 метра со столбом между стойками предназначены для установки в I, II и III ветровых районах РФ с типом местности «В» и «С».

Ограждения высотой 2,4 метра должны устанавливаться только со столбом между стойками в I и II ветровых районах РФ с типом местности «В» и «С».



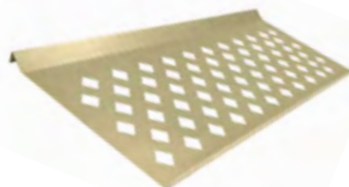
Панель Премиум



Декоративное полотно

Крышка

Крышка универсальная



Стойка



Направляющая

Столб 62x55

Столб 90x55



### Типы местности:

«А» - открытые побережья морей, озёр и водохранилищ, пустыни, степи, лесостепи, тундра.

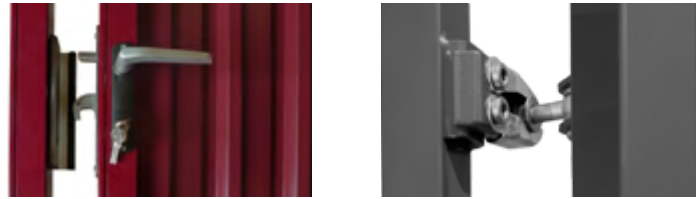
«В» - городские территории, лесные массивы и другие местности, равномерно покрытые препятствиями высотой более 10 метров.

«С» - городские районы с застройкой зданиями высотой более 25 метров.

# Ограждение Премиум Плюс

## Ворота и Калитки Премиум Плюс:

- ⇒ **Ширина:**  
калитка – 1,0 м  
ворота – 3,6 м
- ⇒ **Высота:**  
калитка – 2,0 или 2,4 м  
ворота – 2,0 или 2,4 м
- ⇒ **Фурнитура:**  
петли Locinox<sup>1</sup> GBMU4DSHIELD12 или GBMU4DSHIELD16  
замок HYBRID<sup>2</sup> 6060  
ригель створки ворот VSF QF



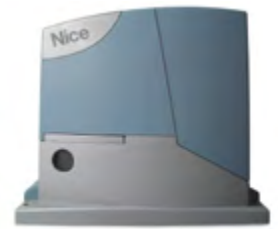
## Откатные ворота Премиум Плюс:

- ⇒ **Ширина:**  
3,5 или 4,5 м
- ⇒ **Высота:**  
2,0 или 2,4 м
- ⇒ **Фурнитура - роликовая система для откатных ворот Alutech<sup>3</sup>:**  
опоры роликовые 2 шт  
шина направляющая  
ролик опорный  
улавливатель нижний  
улавливатель верхний  
шина с поддерживающими роликами  
подставка для роликовых опор 2 шт  
заглушка балки торцевая  
анкерные болты



### Комплект для автоматизации откатных ворот (заказывается отдельно)

- ⇒ ручная разблокировка
- ⇒ плавная работа
- ⇒ запоминание положений
- ⇒ обнаружение препятствий
- ⇒ автоматическое закрытие
- ⇒ защита от влаги



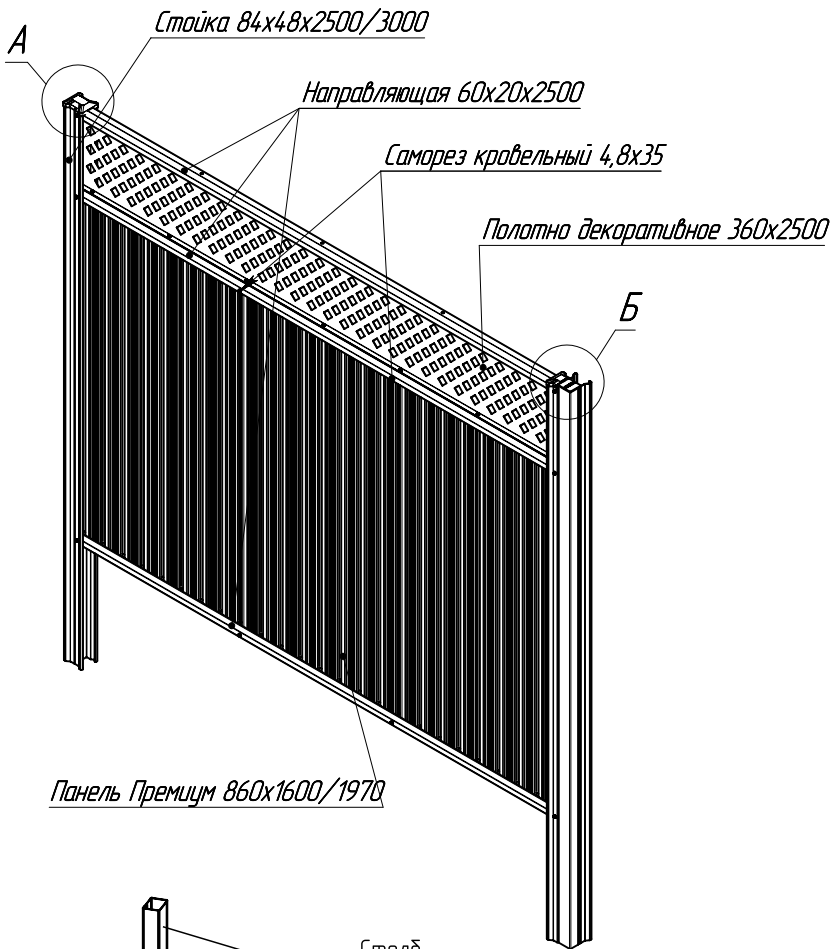
привод Nice ROAD400KIT<sup>4</sup>



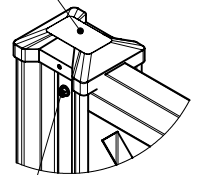
Здесь и далее по тексту: 1-Локинокс, 2-Гибрид, 3-Алютек, 4-Найс Роуд 400 Кит



# Ограждение Премиум Плюс

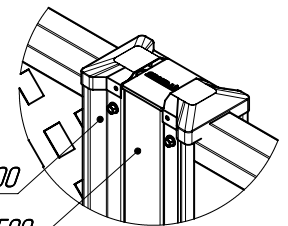


Крышка универсальная



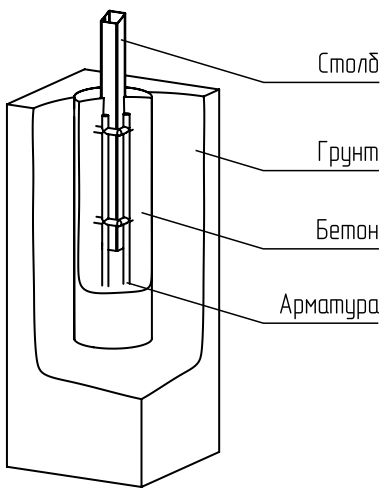
Саморез кровельный 5,5x19  
DIN 7504K

Исполнение высотой 2,4 м.



Стойка 84x48x3000/3500

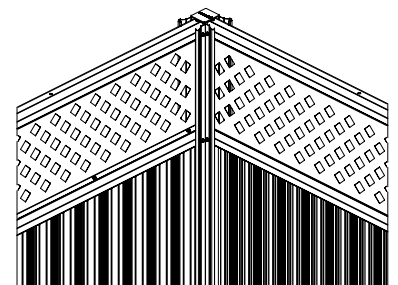
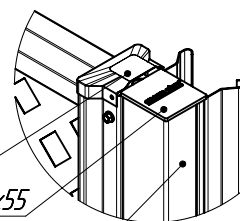
Столб 62x55x3000/3500



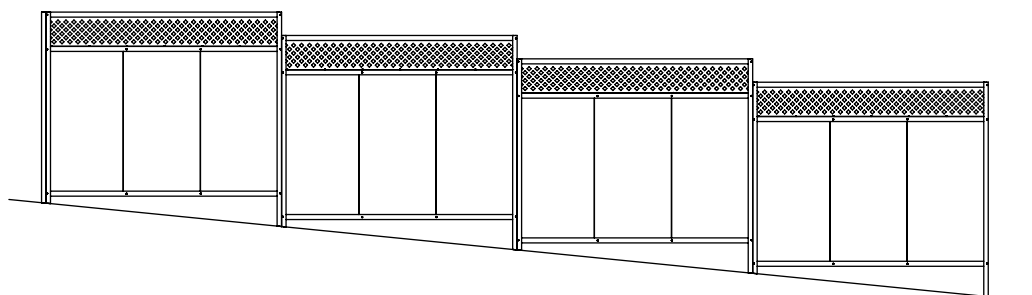
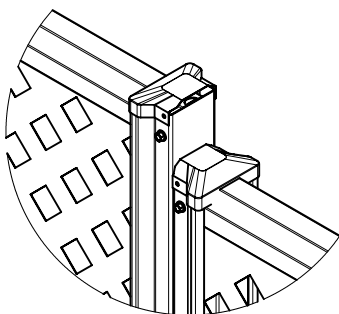
Крышка

Заглушка GL 62x55

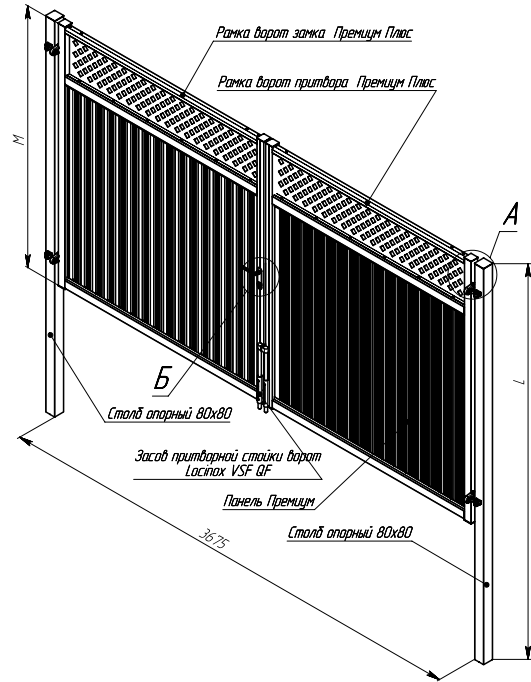
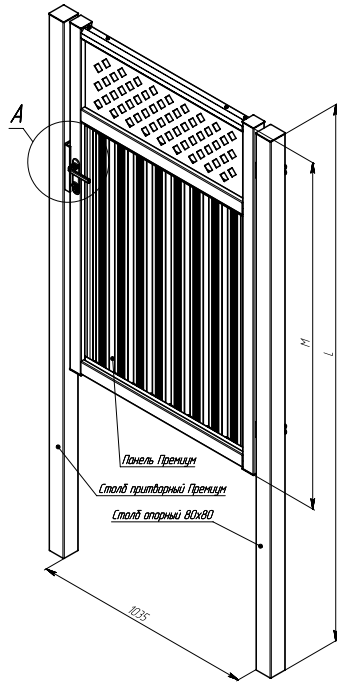
Столб 62x55x2500/3000



Перепад по высоте

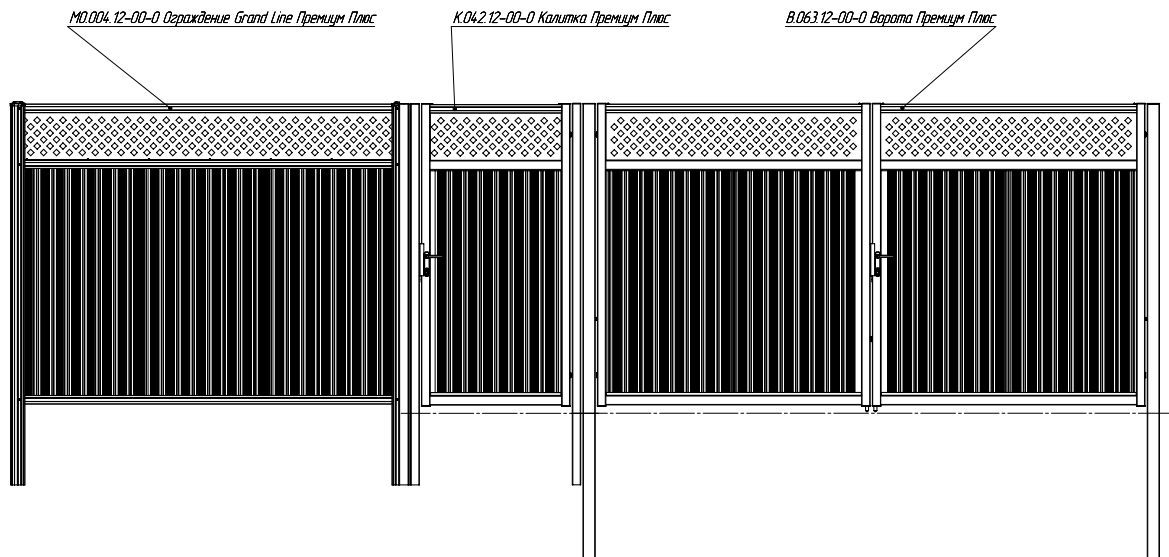
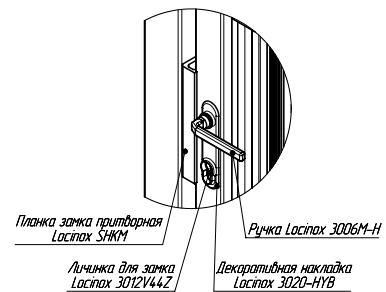
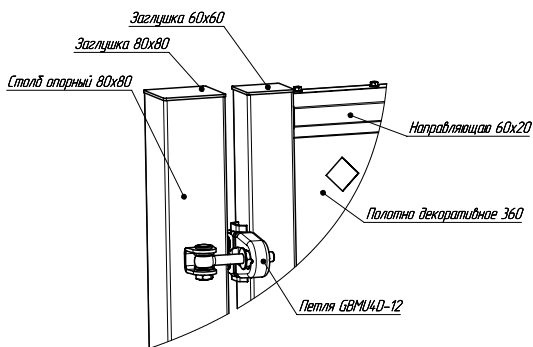


# Ограждение Премиум Плюс



L, мм	M, мм	Масса, кг	Примечание
3000	1985	38,50	Калитка Премиум Плюс 2,0 м
3500	2335	66,00	Калитка Премиум Плюс 2,4 м

L, мм	M, мм	Масса, кг	Примечание
3000	1985	85,00	Ворота Премиум Плюс 2,0 м
3500	2335	128,00	Ворота Премиум Плюс 2,4 м





# ОГРАЖДЕНИЯ ПРЕМИУМ

**GRAND LINE**<sup>®</sup>



# Ограждение Премиум



Всегда в наличии на складе

**RAL 3005**  
красное вино

**RAL 6005**  
зеленый мох

**RAL 7024**  
серый

**RR 32**  
тёмно-коричневый

**RAL 8017**  
шоколад

## Долговечность при относительно невысоких затратах.

Монтаж ограждений Премиум не требует применения сварки – собираются как конструктор. Это обеспечивает сохранность защитных слоёв металла – слой цинка и полимерный слой, т.е. обеспечивает долговечность и привлекательный внешний вид надолго.

## Качество материалов - залог долговечности.

Элементы ограждения выполнены из горячеоцинкованной холоднокатаной стали толщиной от 0,5 до 1,4 мм.

Ограждения собираются с помощью саморезов с шайбой с EPDM резиновым уплотнителем для предотвращения коррозии в местах креплений.



# Ограждение Премиум

## Варианты ограждения:

Высота ограждения: 1,65 или 2,0 м  
Ширина секции: 2,5 м

### Комплектация:

#### 1. Панель Премиум

- ширина: 860 мм
- высота: 1600 или 1970 мм
- 3 шт на секцию

#### 2. Направляющие

- длина: 2500 мм
- профиль: 60x20 мм
- 2 шт на секцию

#### 3. Стойки

- длина: 2500 или 3500 мм
- профиль: 84x48 мм
- 2 шт на секцию

#### 4. Столбы с заглушками (при необходимости)

- длина: 2000, 2500, 3000 или 4000 мм
- профиль: 62x55 или 90x55 мм
- 1 шт на секцию

#### 5. Крышки стоек

- крышка универсальная – на каждую пару стоек
- крышка – на каждую непарную стойку

#### 6. Саморезы

- 5,5x19 мм – 50 шт на секцию
- 4,8x35 мм – 5 шт на секцию

Столбы применяются для прохода поворотов ограждения, а также для дополнительной жёсткости и надёжности ограждения местности с сильными ветрами.

### **Внимание!** (карта ветровых районов на стр.27)

Ограждения высотой 2,0 метра без столба между стойками предназначены для установки в I и II ветровых районах РФ с типом местности «В» и «С».

Ограждения высотой 2,0 метра со столбом между стойками предназначены для установки в I, II и III ветровых районах РФ с типом местности «В» и «С».

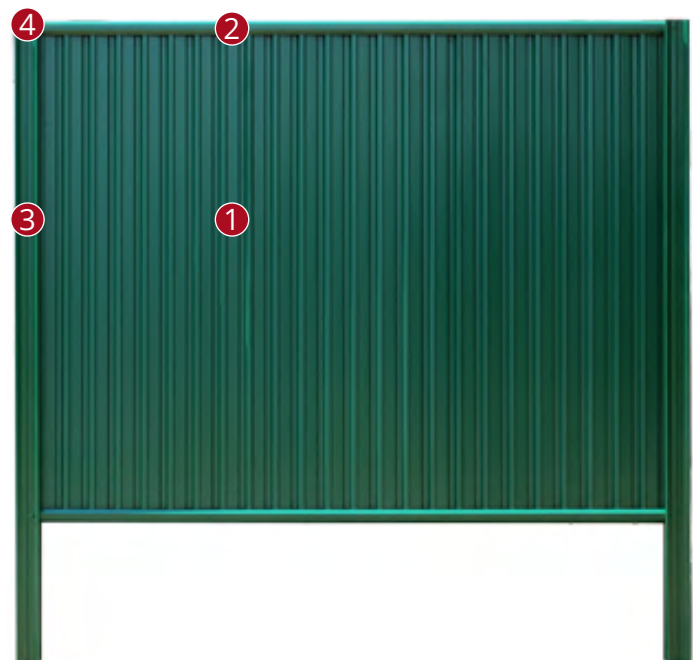
Ограждения высотой 2,4 метра должны устанавливаться только со столбом между стойками в I и II ветровых районах РФ с типом местности «В» и «С».

### Типы местности:

«А» - открытые побережья морей, озёр и водохранилищ, пустыни, степи, лесостепи, тундра.

«В» - городские территории, лесные массивы и другие местности, равномерно покрытые препятствиями высотой более 10 метров.

«С» - городские районы с застройкой зданиями высотой более 25 метров.



Панель Премиум



Крышка

Крышка универсальная



Стойка

Направляющая

Столб 62x55

Столб 90x55



# Ограждение Премиум

## Ворота и Калитки Премиум:

- ⇒ **Ширина:**  
калитка – 1,0 м  
ворота – 3,6 м
- ⇒ **Высота:**  
калитка – 1,65 или 2,0 м  
ворота – 1,65 или 2,0 м
- ⇒ **Фурнитура:**  
петли Locinox GBMU4DSHIELD12 или GBMU4DSHIELD16  
замок HYBRID 6060  
ригель створки ворот VSF QF



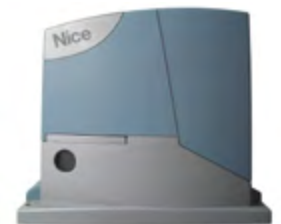
## Откатные ворота Премиум:

- ⇒ **Ширина:**  
3,5 или 4,5 м
- ⇒ **Высота:**  
1,65 или 2,0 м
- ⇒ **Фурнитура - роликовая система для откатных ворот Alutech:**  
опоры роликовые 2 шт  
шина направляющая  
ролик опорный  
улавливатель нижний  
улавливатель верхний  
шина с поддерживающими роликами  
подставка для роликовых опор 2 шт  
заглушка балки торцевая  
анкерные болты



### Комплект для автоматизации откатных ворот (заказывается отдельно)

- ⇒ ручная разблокировка
- ⇒ плавная работа
- ⇒ запоминание положений
- ⇒ обнаружение препятствий
- ⇒ автоматическое закрывание
- ⇒ защита от влаги

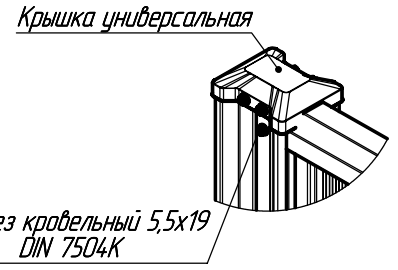
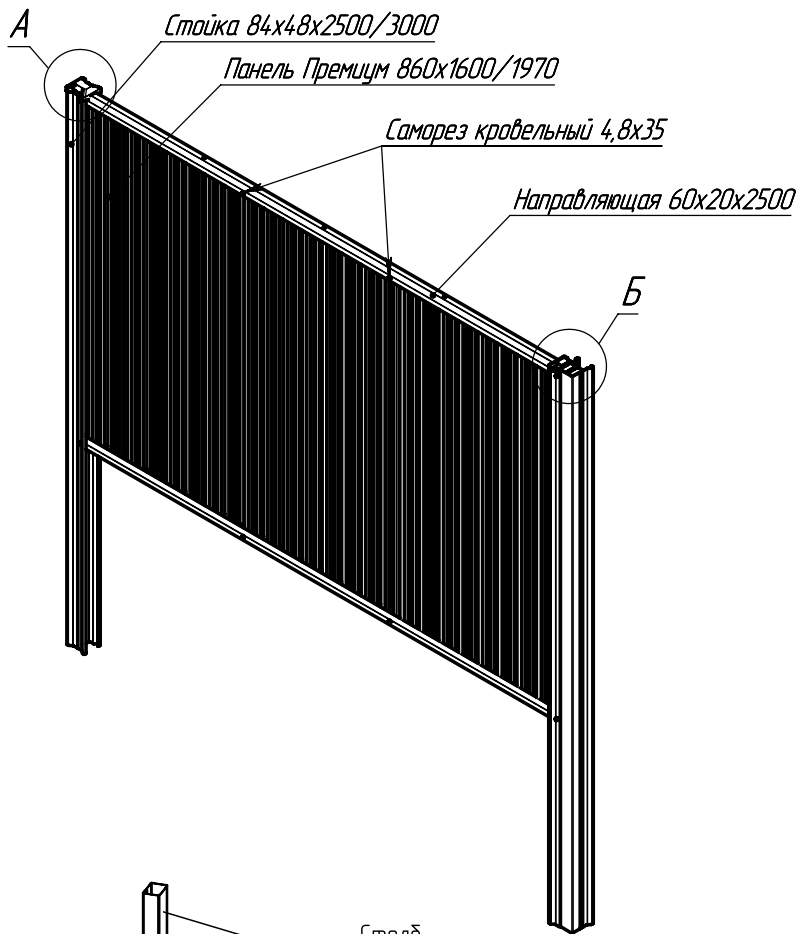


привод Nice ROAD400KIT

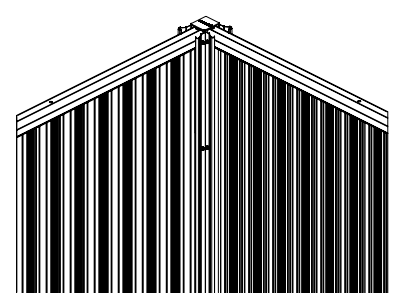
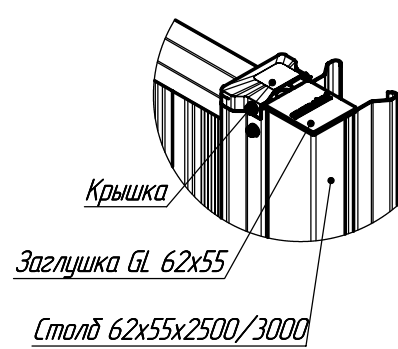
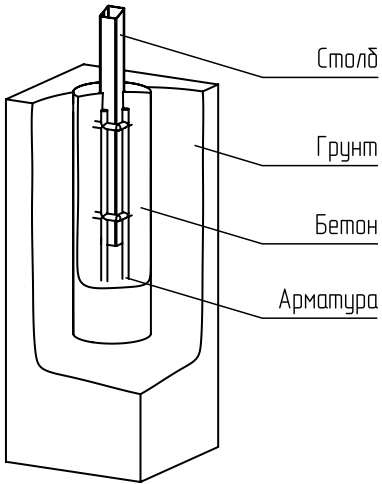
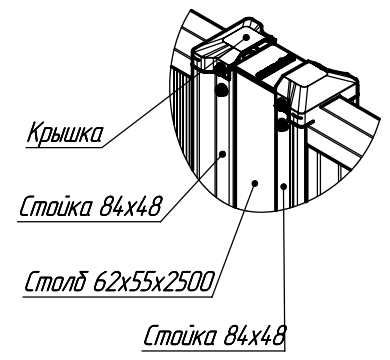




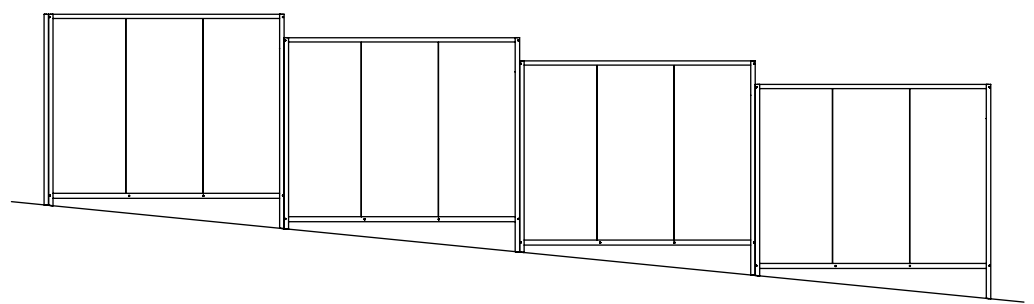
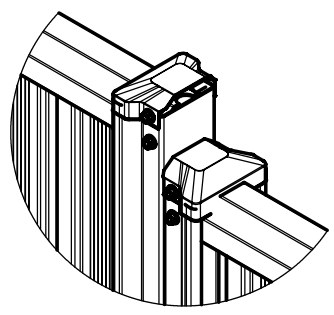
# Ограждение Премиум



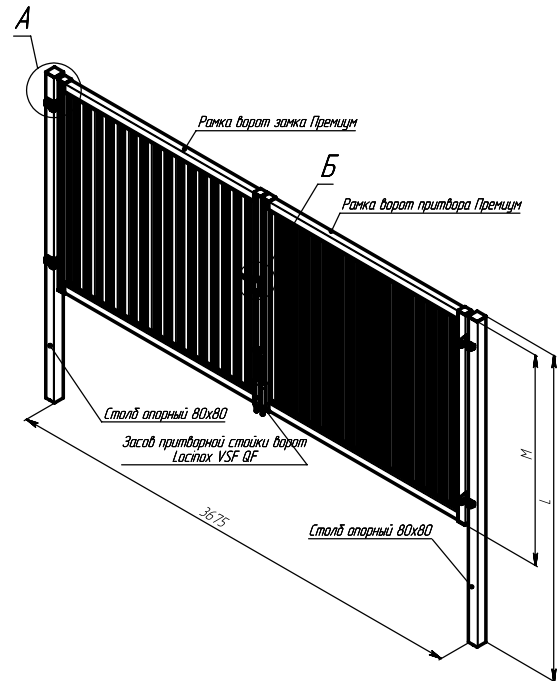
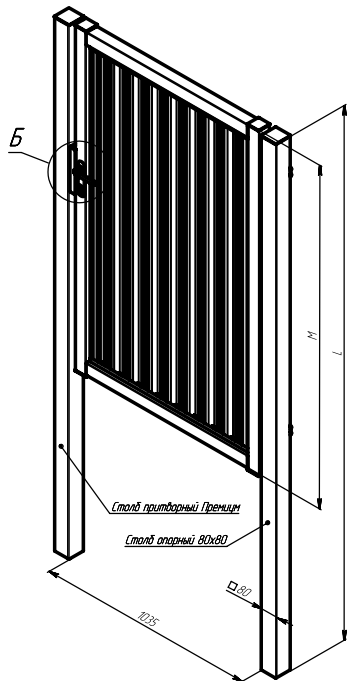
Исполнение высотой 2,4 м.



## Перепад по высоте

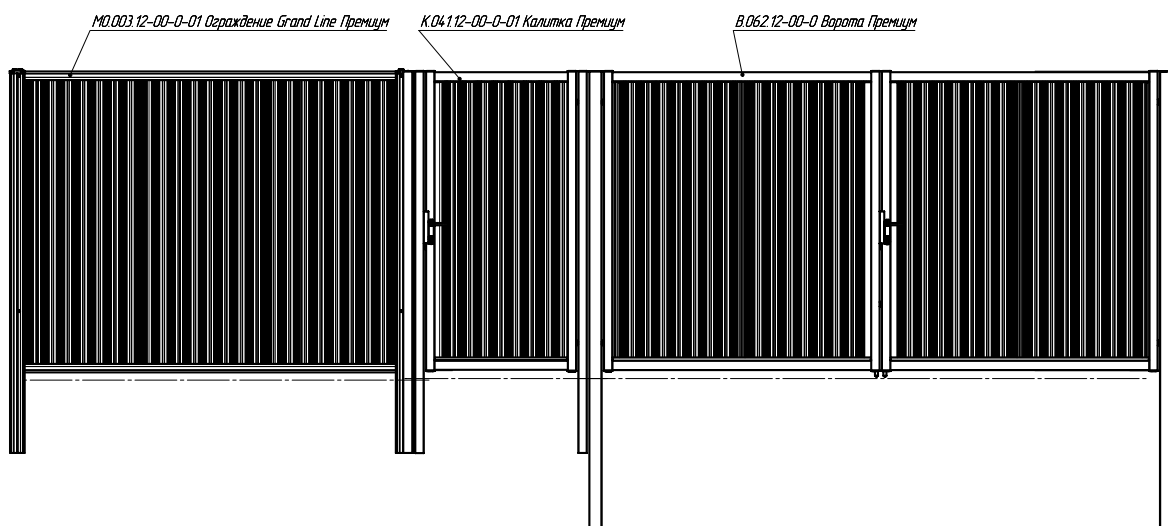
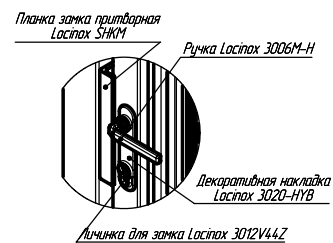
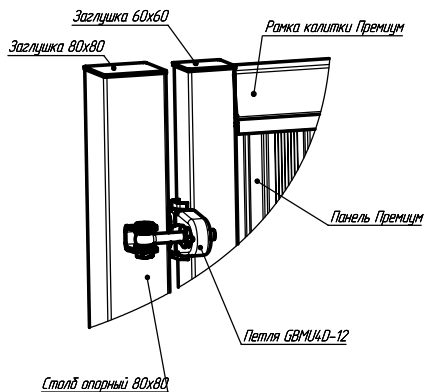


# Ограждение Премиум



L, мм	M, мм	Масса, кг	Примечание
2500	1615	33,0	Калитка Премиум 1,65 м
3000	1965	38,0	Калитка Премиум 2,0 м

L, мм	M, мм	Масса, кг	Примечание
2500	1615	70,0	Ворота Премиум 1,65 м
3000	1965	81,0	Ворота Премиум 2,0 м





# ОГРАЖДЕНИЯ СТАНДАРТ

**GRAND LINE**<sup>®</sup>



# Ограждение Стандарт



Всегда в наличии на складе

RAL 3005  
красное вино

RAL 6005  
зеленый мох

RAL 7024  
серый

RR 32  
тёмно-коричневый

RAL 8017  
шоколад

## Эстетика плюс скорость монтажа.

Монтаж ограждения на столбы при помощи Т-кронштейнов и саморезов заметно ускоряет процесс возведения всей конструкции.

Симметричный профиль Панели Премиум обеспечит одинаковый вид с обеих сторон ограждения.

## Для сторонников консервативного подхода.

Ограждение Стандарт - это классический набор для возведения забора: профилированные панели, направляющие и прочные столбы. Это отличает вариант Стандарт от заборов Премиум и Премиум Плюс.

## Качество материалов - залог долговечности.

Элементы ограждения выполнены из горячеоцинкованной холоднокатаной стали толщиной от 0,5 до 1,4 мм.

Ограждения собираются с помощью саморезов с шайбой с EPDM резиновым уплотнителем для предотвращения коррозии в местах креплений.



# Ограждение Стандарт

## Варианты ограждения:

Высота ограждения: 1,65 или 2,0 м  
Ширина секции: 2,5 м

### Комплектация:

#### 1. Панель Премиум

- ширина: 860 мм
- высота: 1600 или 1970 мм
- 3 шт на секцию

#### 2. Направляющие

- длина: 2500 мм
- профиль: 60x20 мм
- 2 шт на секцию

#### 3. Столбы с заглушками

- длина: 2500
- профиль: 62x55 или 90x55 мм
- 1 шт на секцию

#### 4. Т-кронштейн

#### 5. L-кронштейн (для крайних столбов)

#### 6. Саморезы

- 5,5x19 мм – 26 шт на секцию

### Внимание! (карта ветровых районов на стр.27)

Ограждения высотой 2,0 метра без столба между стойками предназначены для установки в I и II ветровых районах РФ с типом местности «В» и «С».

Ограждения высотой 2,0 метра со столбом между стойками предназначены для установки в I, II и III ветровых районах РФ с типом местности «В» и «С».

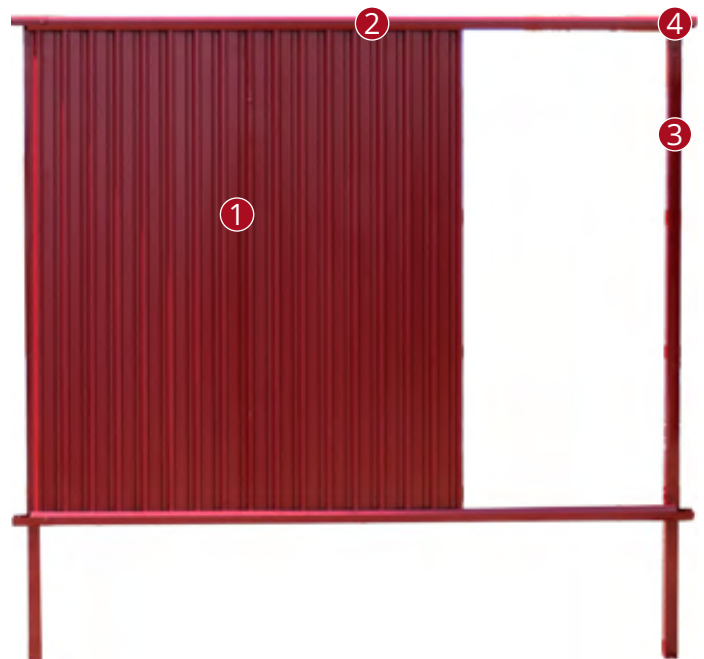
Ограждения высотой 2,4 метра должны устанавливаться только со столбом между стойками в I и II ветровых районах РФ с типом местности «В» и «С».

### Типы местности:

«А» - открытые побережья морей, озёр и водохранилищ, пустыни, степи, лесостепи, тундра.

«В» - городские территории, лесные массивы и другие местности, равномерно покрытые препятствиями высотой более 10 метров.

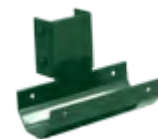
«С» - городские районы с застройкой зданиями высотой более 25 метров.



Панель Премиум



Т-кронштейн



L-кронштейн



Направляющая



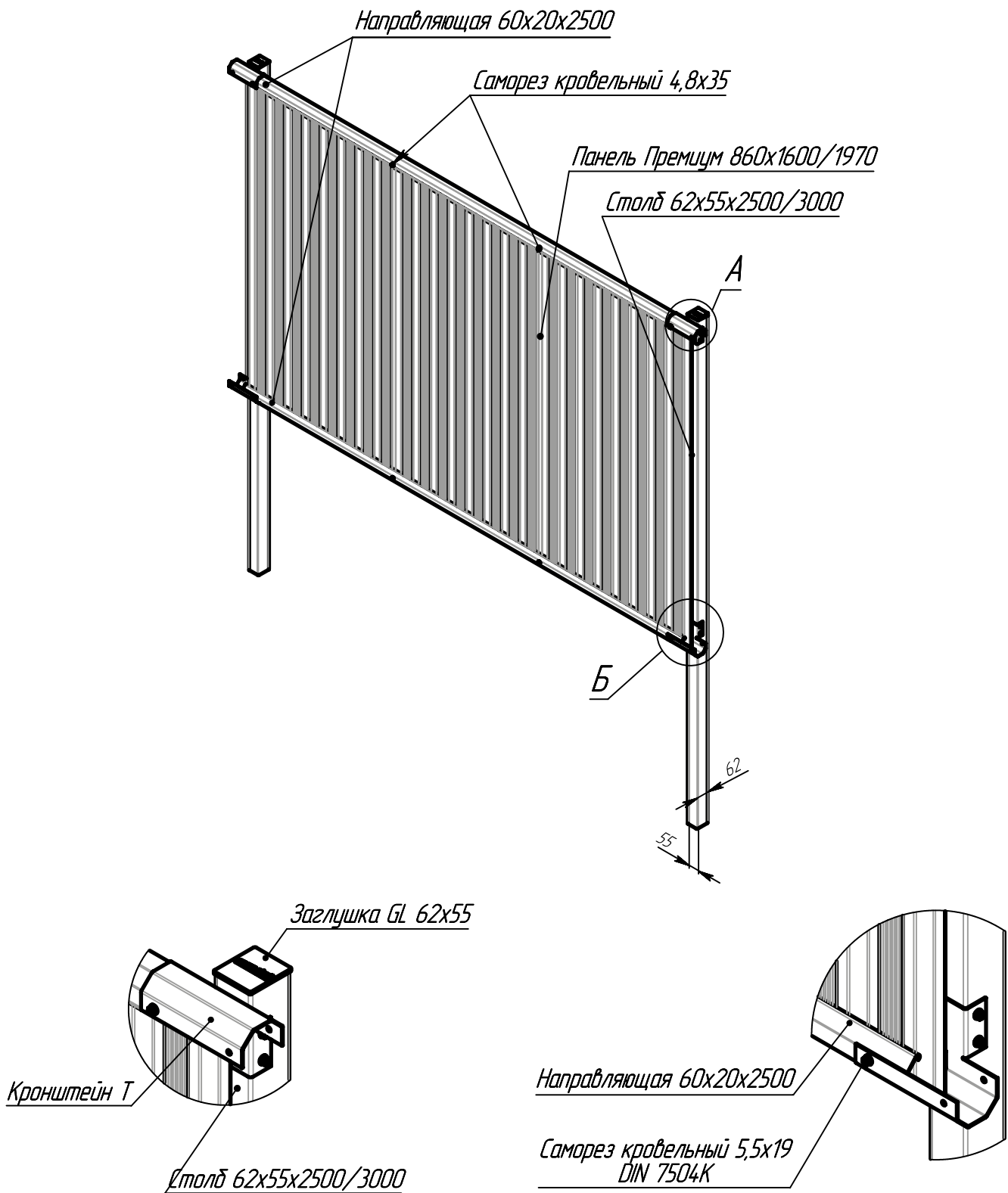
Столб 62x55



Столб 90x55



# Ограждение Стандарт







# ОГРАЖДЕНИЯ ЭКОНОМ

**GRAND LINE**<sup>®</sup>

# Ограждение Эконом



Всегда в наличии на складе

**RAL 3005**  
красное вино

**RAL 6005**  
зеленый мох

**RAL 8017**  
шоколад

### База Вашего дизайна.

Монтируйте штакетник, профнастил, стеновые панели, сотовый поликарбонат и т.д. на подсистему Эконом и Вы сможете воплотить мечту об идеальной гармонии Вашего дома и ограждения вокруг него.

В качестве заполнения рекомендуем использовать металлический штакетник Grand Line. Он не требует обслуживания, и благодаря использованию при производстве тонколистового проката с большим слоем цинка, прослужит максимально долго без потери эстетической привлекательности.

### Запатентованная лёгкость монтажа.

Подсистема собирается как конструктор благодаря запатентованной разработке – X-кронштейн.





# Ограждение Эконом

## Варианты ограждения:

**Высота ограждения:** любая, в зависимости от высоты заполнения  
**Ширина секции:** 2,5 или 3,0 м

### Комплектация:

#### 1. Заполнение

- приобретается отдельно

#### 2. Труба (лага)

- длина: 2500 или 3000 мм
- профиль: 40x20 мм
- 2 шт на секцию

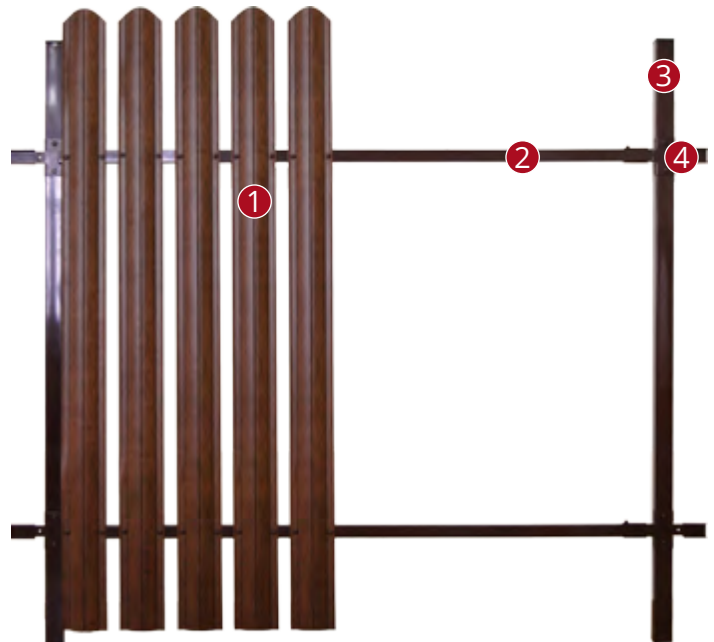
#### 3. Столбы с заглушками

- длина: 2500 или 3000 мм
- профиль: 62x55 или 90x55 мм
- 1 шт на секцию

#### 4. Х-кронштейн

#### 5. Саморезы

- 5,5x19 мм – 26 шт на секцию



Заполнение Штакетник  
(приобретается отдельно)



Х-кронштейн



Направляющая



Столб 62x55



Столб 90x55



### **Внимание!** (карта ветровых районов на стр.27)

Ограждения высотой 2,0 метра без столба между стойками предназначены для установки в I и II ветровых районах РФ с типом местности «В» и «С».

Ограждения высотой 2,0 метра со столбом между стойками предназначены для установки в I, II и III ветровых районах РФ с типом местности «В» и «С».

Ограждения высотой 2,4 метра должны устанавливаться только со столбом между стойками в I и II ветровых районах РФ с типом местности «В» и «С».

### Типы местности:

«А» - открытые побережья морей, озёр и водохранилищ, пустыни, степи, лесостепи, тундра.

«В» - городские территории, лесные массивы и другие местности, равномерно покрытые препятствиями высотой более 10 метров.

«С» - городские районы с застройкой зданиями высотой более 25 метров.



## Ограждение Эконом

### Ворота и Калитки Эконом:

- ⇒ **Ширина:**  
калитка – 1,0 м  
ворота – 3,6 м
- ⇒ **Высота:**  
калитка – 1,65 или 2,0 м  
ворота – 1,65 или 2,0 м
- ⇒ **Фурнитура:**  
петли Locinox GAM12  
планка для навесного замка  
ригель створки

*Ворота и калитки поставляются без заполнения.  
Заполнение приобретается отдельно.*



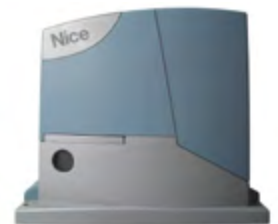
### Откатные ворота Эконом:

- ⇒ **Ширина:**  
от 4,0 до 9,0 м
- ⇒ **Высота:**  
2,0 м
- ⇒ **Фурнитура - роликовая система для откатных ворот Alutech:**  
опоры роликовые 2 шт  
шина направляющая  
ролик опорный  
улавливатель нижний  
улавливатель верхний  
шина с поддерживающими роликами  
подставка для роликовых опор 2 шт  
заглушка балки торцевая  
анкерные болты

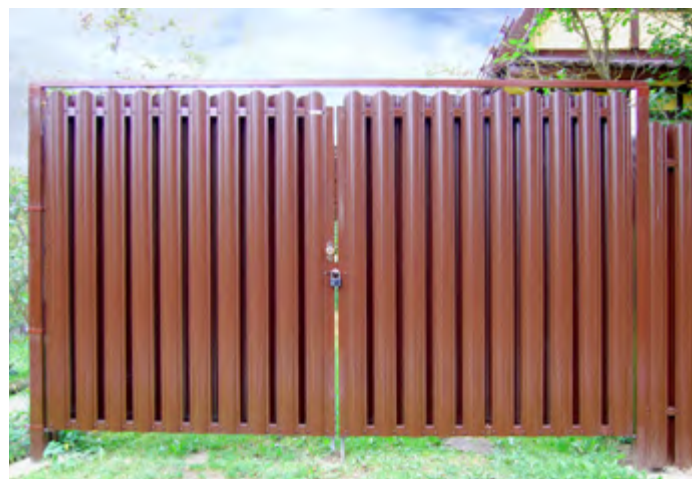


#### Комплект для автоматизации откатных ворот (заказывается отдельно)

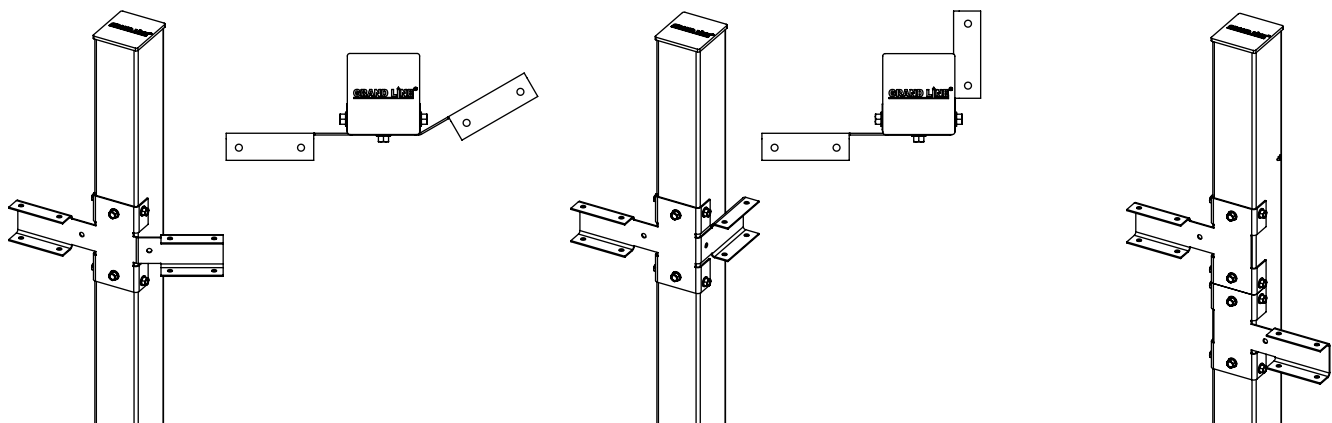
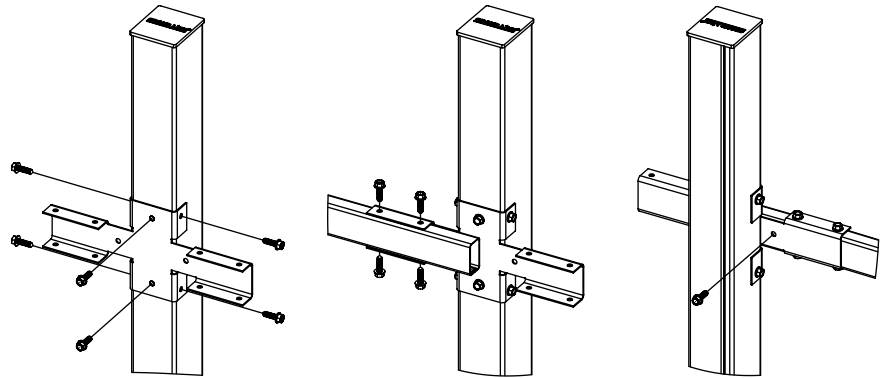
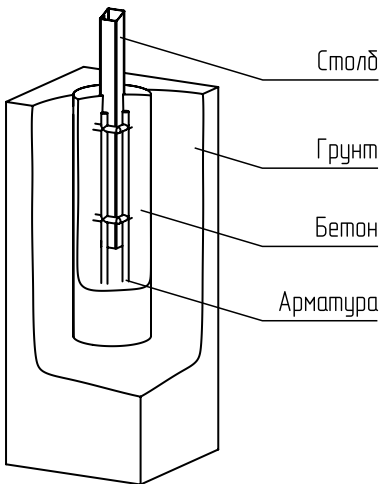
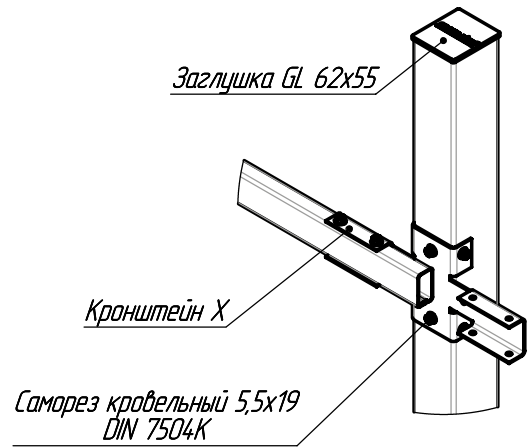
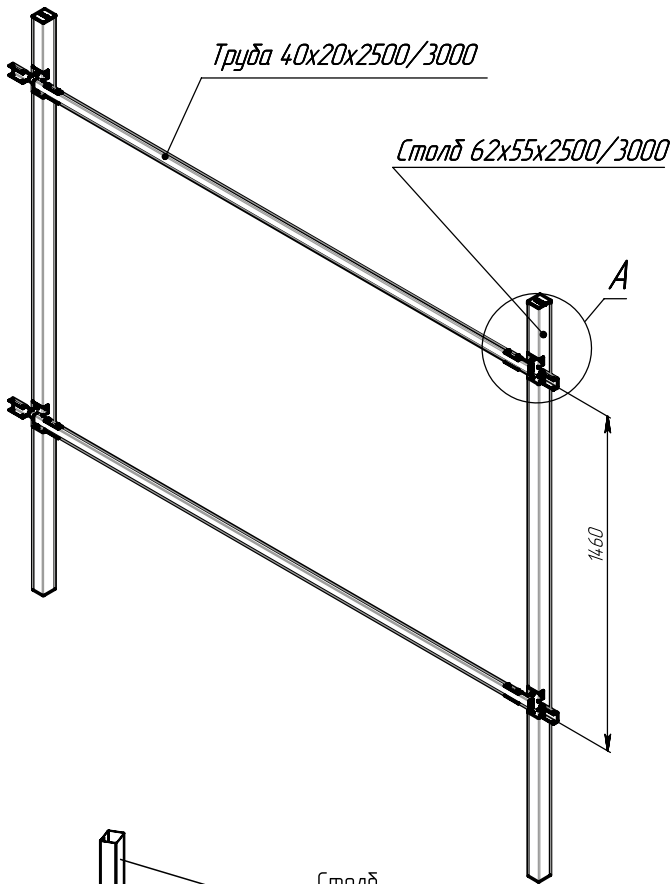
- ⇒ ручная разблокировка
- ⇒ плавная работа
- ⇒ запоминание положений
- ⇒ обнаружение препятствий
- ⇒ автоматическое закрывание
- ⇒ защита от влаги



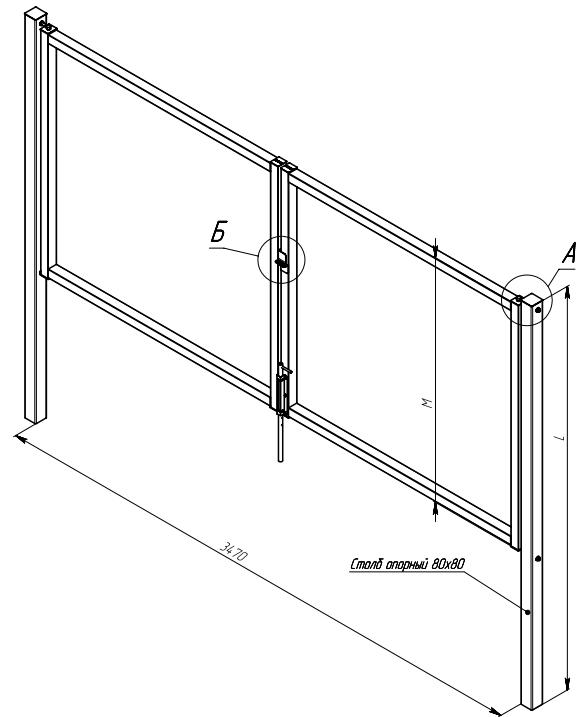
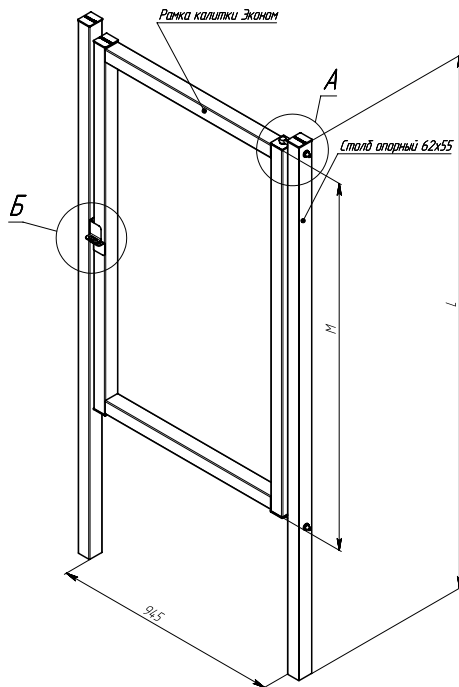
привод Nice ROAD400KIT



# Ограждение Эконом

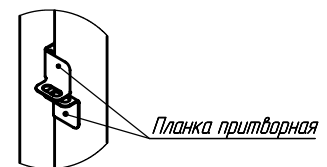
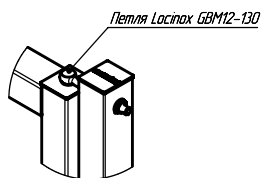


# Ограждение Эконом



L, мм	M, мм	Примечание
2200	1515	Калитка Эконом 1,6 м
2500	1915	Калитка Эконом 2,0 м

L, мм	M, мм	Примечание
2500	1515	Ворота Эконом 1,6x3,45 м
3000	1915	Ворота Эконом 2,0x3,45 м





# Карта Ветровых Районов

